

TERMOMETRI a colonnina

THERMOMETER - THERMOMÈTRES



COPRIM - ITALY

FUNCTIONAL FEATURES:

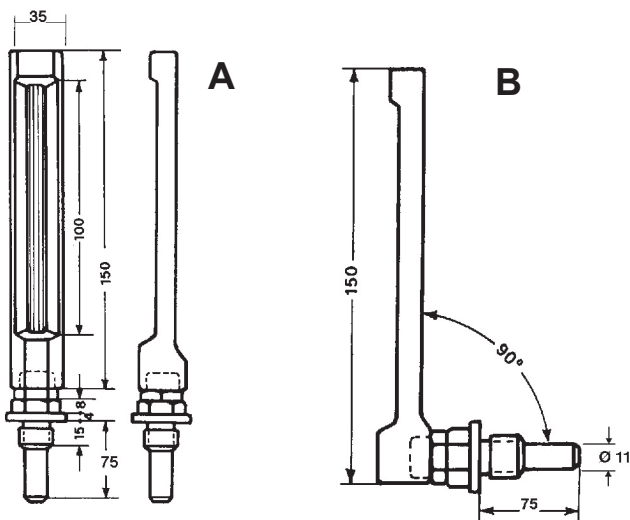
- Glass capillary assembled in a brass coloured aluminium
- Permanent numbering on the side of the case and permanent vitrified gradation on the thermometric capillary
- Brass sump
- Connection 1/2"

CARATTERISTICHE FUNZIONALI:

- Capillare in vetro pieno montato in custodia di alluminio color ottone.
- Numerazione indelebile su un lato della custodia e graduazione vetrificata indelebile su capillare termometrico.
- Pozzetto in ottone
- Attacco 1/2"

CARACTÉRISTIQUES FONCTIONNELLES:

- Capillaire en verre monté dans une caisse en aluminium couleur laiton
- Numération indélébile sur un côté de la caisse et graduation vitrifiée indélébile sur le capillaire thermométrique
- Puisar en laiton
- Raccord 1/2"



-10 + 50 °C A Cod. 6.13.01

-20 + 120 °C A Cod. 6.13.02

-10 + 50 °C B Cod. 6.13.03

-20 + 120 °C B Cod. 6.13.04

TASCHE TERMOMETRICHE - THERMOMETRIC POCKETS - POCHEs THERMOMETRIQUES

INOX - stainless steel - acier inox

ACCIAIO ZINCATO - zinc plated steel - acier zingué

