

# REGOLATORI ALFLUX

PILOT REGULATOR - DÉTENDEURS PILOTÉS



**COPRIM ITALY**



Cod.

<b>ALFLUX 50</b> DN50	<b>2.70.10</b>	
<b>ALFLUX 80</b> DN80	<b>2.70.20</b>	

Con pilota e preriduttore.  
**With pilot and preregulator.**  
 Avec pilote et pré-détendeur.

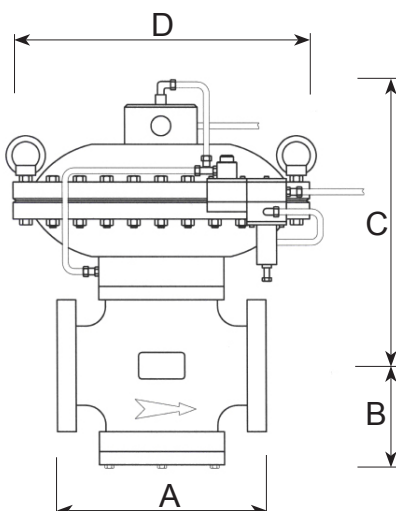
## CARATTERISTICHE - Features - Caracteristiques

- Temperatura : - 20 + 60 °C **Temperature** - **Temperature**
- Classe di precisione : RG fino a 1 **Accuracy class** **Précision** SG 1 ÷ 3 %
- Testata in acciaio - **Steel heading** - **Tete en acier**
- Corpo in acciaio - **Body in steel** - **Corp en acier**
- Steli ed otturatori in acciaio inox **Stainless steel stem and obturators**  
**Pieds et obturateurs en acier inox**
- Tenute e membrane in NBR **Seals and membranes** - **Scelles et membranes**
- Pressione di progetto : fino a 100 bar **Design pressure** - **Pression de projet**
- Campo pressione entrata : 0,5 ÷ 85 bar **Range of inlet pressure** - **Plage de pression d'entrée**
- Campo regolazione : 0,7 ÷ 25 bar **Range of outlet pressure** - **Plage de réglage possible**

I regolatori Alflux sono regolatori di tipo pilotato per media ed alta pressione.  
 Sono regolatori fail close (reazione in chiusura) cioè chiude in caso di:  
 - rottura della membrana principale;  
 - mancanza di alimentazione del circuito pilota

**Alflux are a pilot-controlled pressure regulator for medium and high pressure applications.**  
**Are fail close regulator, it closes under the following conditions:**  
 - **breakage of main diaphragm;**  
 - **lack of feeding to the pilot circuit;**

**Les détendeurs de pression Alflux sont des détendeurs par action pilotée pour moyenne et basse pression.**  
**Est un détendeur fail close (réaction en fermeture) c.à.d. il ferme en cas de:**  
 - **faute d'alimentation du circuit pilote.**  
 - **rupture de la membrane principale du détendeur.**



	ALFLUX 50	ALFLUX 80
<b>DIMENS. - SIZE</b>	<b>2"</b>	<b>3"</b>
<b>A - ANSI 150</b>	254	298
<b>A - ANSI 300</b>	267	317
<b>A - ANSI 600</b>	286	336
<b>B</b>	110	140
<b>C</b>	440	470
<b>D</b>	360	360

- I valori riportati in rosso sono quelli consigliati.  
Il regolatore è in grado di raggiungere la portata in nero, tenendo presente che la velocità alla bocca di uscita si avvicina a 250 m/s.
- The red indicated values are suggested.  
Regulator can reach the black indicated flow rate, considering that outlet speed comes to 250 m/s.
- Les valeurs indiquées en rouge sont suggérées.  
Le détendeur peut rejoindre le débit indiqué en noir, en considérant que la vitesse de sortie s'approche à 250 m/s.

## PORTATE METANO ALFLUX DN 50

Natural gas flow rates  
Débit de méthane

Press. uscita -bar- Outlet press.	Pressione entrata (bar)															
	5		8		12		16		20		25		30		35 - 80	
2	4241	5301	4241	5301	4241	5301	4241	5301	4241	5301	4241	5301	4241	5301	4241	5301
4	5029	6235	7068	8835	7068	8835	7068	8835	7068	8835	7068	8835	7068	8835	7068	8835
8					12723	13580	12723	15904	12723	15904	12723	15904	12723	15904	12723	15904
12							16241	18378	18378	22972	18378	22972	18378	22972	18378	22972
15							9026	9928	20146	22160	22619	28274	22619	28274	22619	28274
20											23051	25356	32851	36136	32851	36136
25													25646	28210	36403	40043

## PORTATE METANO ALFLUX DN 80

Natural gas flow rates  
Débit de methane

Press. uscita -bar- Outlet press.	Pressione entrata (bar)															
	5		8		12		16		20		25		30		35 - 80	
2	10857	13571	10857	13571	10857	13571	10857	13571	10857	13571	10857	13571	10857	13571	10857	13571
4	11203	12323	18095	22619	18095	22619	18095	22619	18095	22619	18095	22619	18095	22619	18095	22619
8					30250	33275	32572	40715	32572	40715	32572	40715	32572	40715	32572	40715
12							36177	39794	47048	51919	47048	58810	47048	58810	47048	58810
15							20106	22116	44877	49374	57905	64439	47048	58810	47048	58810
20											51347	56481	73176	80493	47048	58810
25													57127	62839	81089	89197